

Moby

RTL30205 - 24 W / 3000 K / CRI > 90

DESCRIZIONE

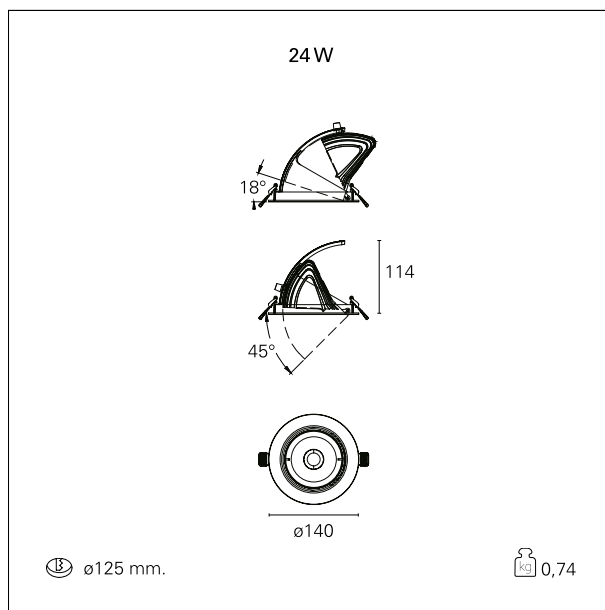
I proiettori della serie Moby sono indicati per illuminare le aree espositive degli ambienti commerciali e dei negozi: sono equipaggiati con driver elettronici ad alta efficienza e led CoB ad alta resa cromatica (CRI > 90 e SDCM < 3) per esaltare i colori degli oggetti illuminati grazie ad una luce intensa e brillante. I gruppi ottici sono realizzati con riflettori speculari a faccette progressivamente curve e abbinati a specifiche lenti, per ottenere un elevato rendimento ottico e una perfetta diffusione della luce. I proiettori Moby offrono la possibilità di estrarre il corpo ottico oppure di arretrarlo all'interno del controsoffitto, permettendo così la massima flessibilità e orientabilità nei puntamenti. La connessione con il driver è di tipo "fast plug" e le mollette di fissaggio permettono un'installazione senza utensili.



switch **On / Off**

CARATTERISTICHE APPARECCHIO

tipo di installazione	Proiettori Incassati
materiale	Alluminio
colore	Bianco
potenza	24 W
lumen output - emissione diretta	2292 lm
lumen output - emissione indiretta	\
lumen output - emissione totale	2292 lm
efficacia	96 lm/W
peso netto	0,74 kg



CARATTERISTICHE ELETTRICHE

alimentazione	220÷240 V
tipo di alimentazione	On / Off
classe di isolamento	Classe II

CARATTERISTICHE MECCANICHE

IP apparecchio ****

Moby

RTL30205 - 24 W / 3000 K / CRI > 90

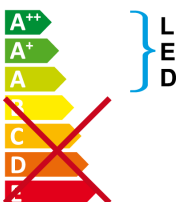
DIMENSIONI FORO D'INCASSO

diámetro foro incasso **ø 125 mm.**

CLASSIFICAZIONE ENERGETICA



Questo dispositivo è munito di lampade a LED integrate.



Le lampade di questo dispositivo non sono sostituibili.

CARATTERISTICHE SORGENTE

tipo sorgente	CoB Led
marca LED	Bridgelux
corrente LED	600 mA
classe energetica	LED
durata utile	L80 / B20 - 50.000 h.
temperatura di colore	3000 K
CRI	CRI > 90
SDCM	< 3

CARATTERISTICHE DRIVER

tipo di alimentatore	On / Off
temperatura di esercizio	-20°C ÷ 45°C

CARATTERISTICHE ILLUMINOTECNICHE

tipo di emissione	Diretta
effetto luminoso	Proiettato
ottica	36°
apertura di fascio - diretta	36°
UGR	\