

### Nip

EST704 - tondo - 2 W / RGB / CRI > 80

#### DESCRIZIONE

**Incasso per illuminazione di esterni con LED di potenza. Struttura realizzata in pressofusione di alluminio con frontale tornito in acciaio AISI 316. Il prodotto monta un'ottica secondaria per massimizzare il flusso luminoso. Vetro frontale trasparente e cavo di alimentazione in neoprene (H05RN-F) 100cm.**

switch

On / Off



#### CARATTERISTICHE APPARECCHIO

tipo di installazione  
materiale

**Piccoli Incassi  
Pressofusione di  
alluminio / Acciaio Inox  
AISI 316**

colore

**Acciaio**

potenza

**2 W**

lumen output - emissione diretta

\

lumen output - emissione indiretta

\

lumen output - emissione totale

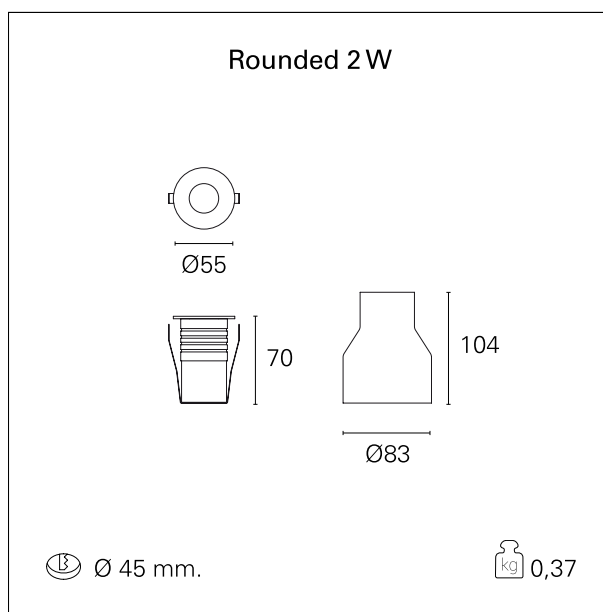
\

efficacia

**98 lm/W**

peso netto

**0,37 kg**



#### CARATTERISTICHE ELETTRICHE

alimentazione

**24V DC**

tipo di alimentazione

**On / Off**

classe di isolamento

**Classe III**

#### CARATTERISTICHE MECCANICHE

IP apparecchio

**IP67**

IP vano ottico

**IP67**

### Nip

**EST704** - tondo - 2 W / RGB / CRI > 80

IP vano incassato **IP67**  
IK **IK08**

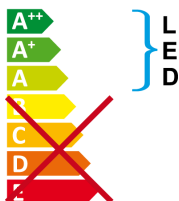
#### DIMENSIONI FORO D'INCASSO

diametro foro incasso **ø 45 mm.**

#### CLASSIFICAZIONE ENERGETICA



Questo dispositivo è munito di lampade a LED integrate.



Le lampade di questo dispositivo non sono sostituibili.

#### CARATTERISTICHE SORGENTE

tipo sorgente **Power Led**  
classe energetica **LED**  
temperatura di colore **RGB**  
CRI **CRI > 80**  
SDCM **\**

#### CARATTERISTICHE DRIVER

tipo di alimentatore **On / Off**

#### CARATTERISTICHE ILLUMINOTECNICHE

tipo di emissione **Indiretta**  
ottica **30°**  
apertura di fascio - diretta **30°**  
UGR **\**

### Nip

EST704 - tondo - 2 W / RGB / CRI > 80

### FOTOMETRIA

