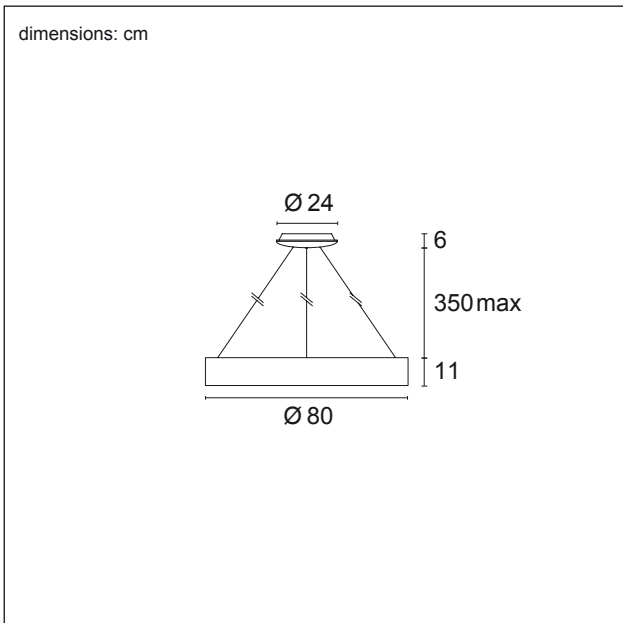


HOOP

Scheda tecnica prodotto / Product datasheet



CODE
SOS00119

NAME
HOOP

DESCRIZIONE PRODOTTO / PRODUCT DESCRIPTION

Apparecchio a sospensione. Corpo in alluminio verniciato bianco opaco. Schermo diffondente in PMMA. Sorgente LED ad alta efficienza integrata. Per effetti di luce diffusa. Driver elettronico integrato nell'apparecchio. Disponibile in diverse misure e potenze. Eventuali altre alimentazioni disponibili su richiesta salvo fattibilità. Cavo di sospensione in acciaio rivestito con guaina trasparente; regolabile in altezza con sistema autobloccante "grip lock". lunghezza massima 350 cm. Cavo di alimentazione in FEP+PVC trasparente, lunghezza 370 cm.

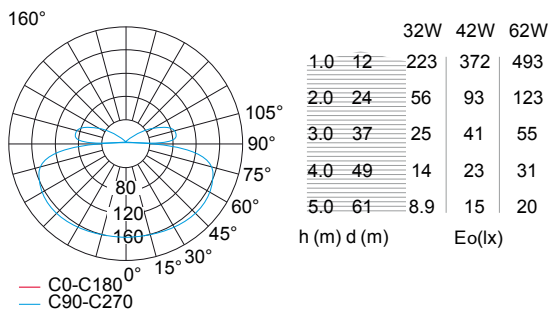
Pendant luminaire. Matt white painted aluminium body. PMMA diffusing screen. Integrated high efficiency LED light source. For diffused light effects. Electronic driver integrated in the fixture. Available in two different measures and wattages. Other power gears available upon request and after checking feasibility. Steel suspension cables coated with transparent sheath adjustable in height with "grip lock" control. maximum length 350 cm. Transparent FEP+PVC power cord, length 370 cm.

CARATTERISTICHE PRODOTTO / PRODUCT CHARACTERISTICS :

Montaggio / Mounting :
Ambiente utilizzo / Environment :
Colore / Colour :
Materiale / Material:
Orientabile / Adjustable:
Angolo di apertura / Beam angle :
Tensione di alimentazione / Input Voltage:
Potenza assorbita / Power :
Sorgente luminosa / Light source:
Flusso apparecchio / Light output :
Temperatura colore / Colour temperature :
Alimentazione / Control :
Classe di isolamento / Insulation class:
Grado di protezione / Protection degree:
Peso netto / Net weight :
Classe energetica / Energy class:
Conformità / Compliance:

Lampada da sospensione / Pendant lamp
Interno / Indoor
Bianco / White
Alluminio / Aluminium
No
Diffuser
220-240 V
62 W
SMD LED
3680 lm
3000K
ON/OFF *
I
IP20
3,0 kg
LED (A++;A+;A)
CE

DATI FOTOMETRICI / PHOTOMETRIC DATE



* Versioni dimmerabili o DALI su richiesta / DALI or dimmable versions on request



Pan International s.r.l.
Via G. Michelucci, 1
50028 Tavarnelle Val di Pesa
Firenze (Italy)

Tel: +39 (0)55 80 59 336
+39 (0)55 80 59 337
Fax: +39 (0)55 80 59 338
E-mail: panint@panint.it
Website: www.panint.it

ALL RIGHTS RESERVED - THIS DRAWING OR PART THEREFOR MAY BE NOT REPRODUCED IN ANY FORM TRANSFERRED TO THIRD PARTIES WITHOUT THE PERMISSION OF PAN INTERNATIONAL S.R.L.

Updated 01.03.2019