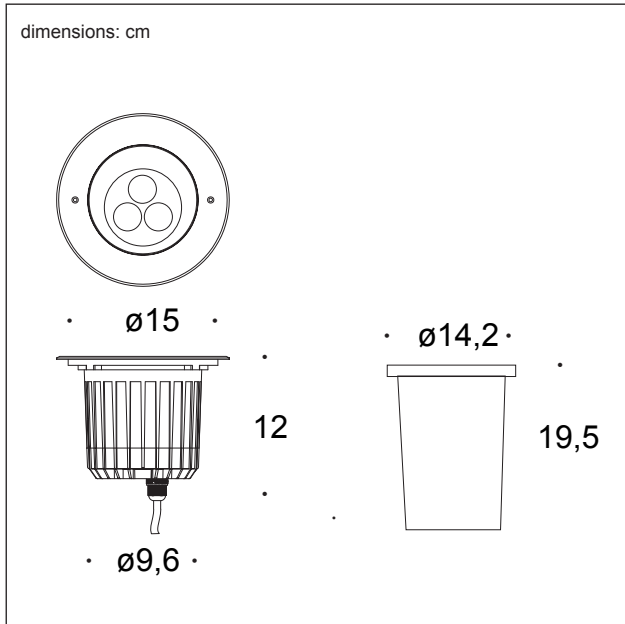


MOVE

Scheda tecnica prodotto / Product datasheet



CODE
EST761

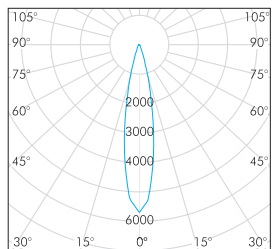
NAME
MOVE

DESCRIZIONE PRODOTTO / PRODUCT DESCRIPTION

Incasso orientabile per illuminazione uplight da esterno IP67. Anello frontale di chiusura in acciaio inox AISI 316L. Corpo in pressofusione di alluminio verniciato a polveri: T=60-80µm. Vetro temperato di sicurezza T=10mm. Guarnizioni in silicone stampato. Cavo di alimentazione in neoprene H07RN-F 3x1.0 mmq: 50cm. Il prodotto non deve essere aperto per alimentarlo in fase di installazione. Semplice orientabilità del prodotto dall'esterno con chiave senza aprire il corpo dell'apparecchio per un puntamento preciso e regolabile. *Adjustable outdoor uplight recessed IP67. Round Front cover in stainless steel SUS 316L. Die-casting powder coated aluminum housing: T=60-80µm. Step tempered white coating glass: T=10mm. Molding shaped seal gasket. H07RN-F 3X1.0mmq power cable: 50cm. No need to open the fixture for installation. A simplicity of wider angle adjustment without to open the fixture. In according to the environment require to adjust the angle of light.*

DATI FOTOMETRICI / PHOTOMETRIC DATE

Warm White 3X2W



| | | |
|------|------|------|
| 1.00 | 0.36 | 1757 |
| 2.00 | 0.72 | 439 |
| 3.00 | 1.07 | 195 |
| 4.00 | 1.43 | 110 |
| 5.00 | 1.79 | 70 |

— C0 - C180 — C90 - C270

Distance [m] Cone Diameter [m] Illuminance [lx]

Dati fotometrici disponibili (eulumdat) / Available photometric date (eulumdat) - www.sibillaled.it

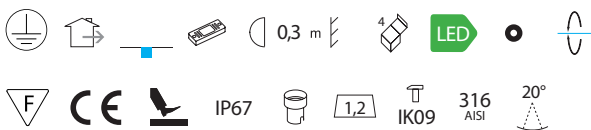
MONTAGGIO / MOUNTING:

Incasso da esterni / Built-in fixture for exterior

CARATTERISTICHE PRODOTTO / PRODUCT CHARACTERISTICS :

| | |
|--|-------------------|
| Ambiente utilizzo / Environment: | Esterno/Outdoor |
| Colore / Colour: | Acciaio/Stainless |
| Materiale / Material: | Aluminium |
| Orientabile / Adjustable: | Si/Yes |
| Angolo di apertura / Beam angle (°) : | 20 |
| Tensione di alimentazione / Input Voltage (V): | 220-240 |
| Potenza assorbita / Power (W): | 3x2 |
| Sorgente luminosa / Light source: | Power LED |
| Flusso luminoso / Luminous flux (lm): | 570 |
| Temperatura colore / Colour temperature (K): | 3000 |
| Life time LED : | 5 anni / years |
| CRI: | >80 |
| Classe energetica / Energy class: | LED (A++;A+;A) |

SIMBOLI / SYMBOLS:



Per l'installazione del prodotto consultare il manuale di istruzioni/ Please consult the instruction manual for detailed installation instruction



Pan International s.r.l.
via G. Michelucci, 1
50028 Tavarnelle Val di Pesa
Firenze (Italy)

Tel: +39 (0)55 80 59 336
+39 (0)55 80 59 337
Fax: +39 (0)55 80 59 338
E-mail: panint@panint.it
Website: www.sibillaled.it

ALL RIGHTS RESERVED - THIS DRAWING OR PART THEREFOR MAY BE NOT REPRODUCED IN ANY FORM TRANSFERRED TO THIRD PARTIE WITHOUT THE PERMISSION OF PAN INTERNATIONAL S.R.L.

updated 10.05.2016
pag. 1/1