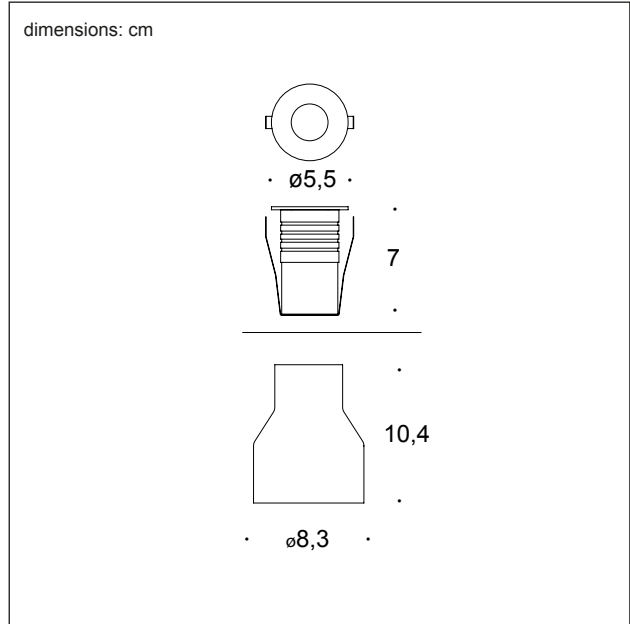


# GONG

Scheda tecnica prodotto / Product datasheet



**CODE**  
EST58020-21

**NAME**  
GONG

**DESCRIZIONE PRODOTTO / PRODUCT DESCRIPTION**

Incasso per illuminazione di esterni con struttura in pressofusione di alluminio. Frontale in acciaio AISI 316. Vetro protezione trasparente. Ottiche in PMMA.  
Completo di cavo di alimentazione in neoprene (H05RN-F) 50cm.  
*Outdoor die cast aluminium-recessed lamp. Polished AISI 316 steel front sleeve. Transparent protection glass. PMMA lenses. Including 50cm neoprene (H05RN-F) cord.*

**MONTAGGIO / MOUNTING:**

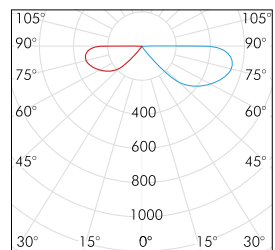
Incasso da esterni / Built-in fixture for exterior

**CARATTERISTICHE PRODOTTO / PRODUCT CHARACTERISTICS :**

Ambiente utilizzo / Environment:	Esterno/Outdoor
Colore / Colour:	Acciaio/Stainless
Materiale / Material	Aluminium
Orientabile / Adjustable:	NO
Angolo di apertura / Beam angle (°) :	-
Tensione di alimentazione / Input Voltage (V):	220-240
Potenza assorbita / Power (W):	2
Sorgente luminosa / Light source	SMD LED
Flusso luminoso / Luminous flux (lm):	-
Temperatura colore / Colour temperature (K):	4000
Classe energetica / Energy class:	LED (A++;A+;A)

**DATI FOTOMETRICI / PHOTOMETRIC DATE**

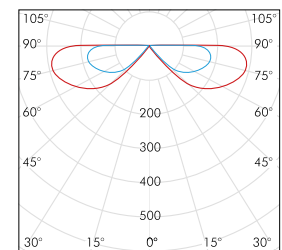
Neutral White **EST58020**



— C0 - C180 — C90 - C270



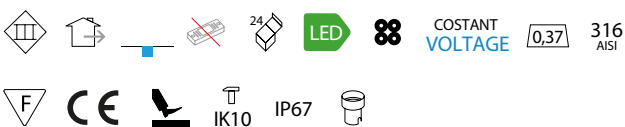
Neutral White **EST58021**



— C0 - C180 — C90 - C270



**SIMBOLI / SYMBOLS:**



Per l'installazione del prodotto consultare il manuale di istruzioni/ Please consult the instruction manual for detailed installation instruction

Dati fotometrici disponibili (eulumdat) / Available photometric date (eulumdat) - [www.panint.it](http://www.panint.it)



**Pan International s.r.l.**  
via G. Michelucci, 1  
50028 Tavarnelle Val di Pesa  
Firenze (Italy)

Tel: +39 (0)55 80 59 336  
+39 (0)55 80 59 337  
Fax: +39 (0)55 80 59 338  
E-mail: [panint@panint.it](mailto:panint@panint.it)  
Website: [www.panint.it](http://www.panint.it)

ALL RIGHTS RESERVED - THIS DRAWING OR PART THEREOF MAY BE NOT REPRODUCED IN ANY FORM, TRANSFERRED TO THIRD PARTIES WITHOUT THE PERMISSION OF PAN INTERNATIONAL S.R.L.